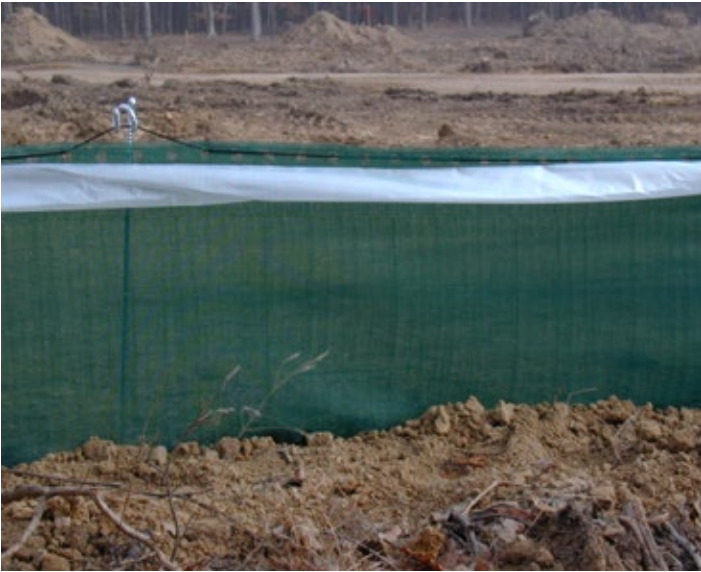


AGROTEL-AMPHIBIEN-SCHUTZZAUN



WELFARE FOR ANIMALS IS OUR JOB!

PRAKTISCHER AMPHIBIENSCHUTZ



Ohne Schutzzaun

Amphibien werden in der Laichzeit oft auf Straßen überfahren, da Sie von Ihren natürlichen Lebensräumen, den Wäldern, zu den Laichgewässern in großen Scharen wandern.

Mit Agrotel Amphibienschutzzaun

Durch den Agrotel-Amphibienschutzzaun werden gefährdete Amphibien- und Reptilienarten nachhaltig am Betreten der Straße gehindert und zu den Fangbehältern geleitet, die täglich kontrolliert werden.

So sind sie während ihrer regelmäßigen Wanderung zwischen den angestammten Lebensräumen geschützt.



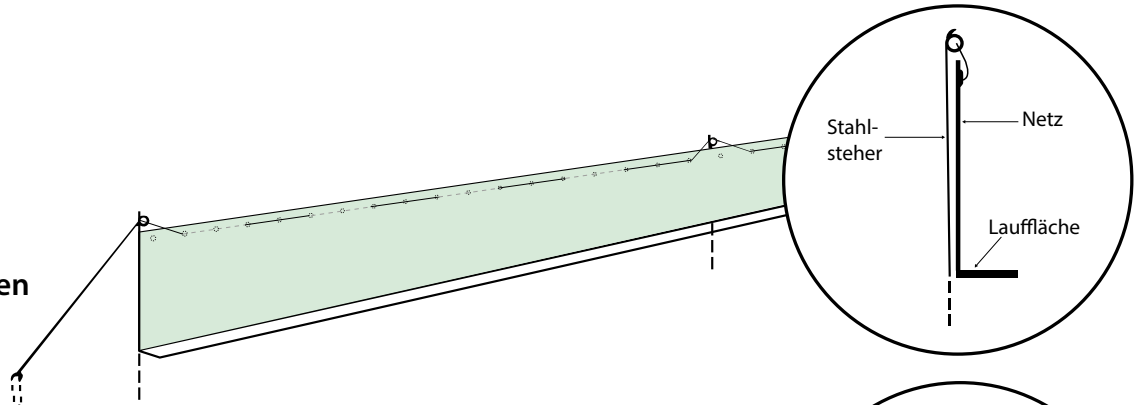
**Beliebig verlängerbar - leichte Handhabung - schneller Aufbau
lange Haltbarkeit - schnee- und windsicher**

VARIANTEN

Standard Variante

Einsatzgebiet:

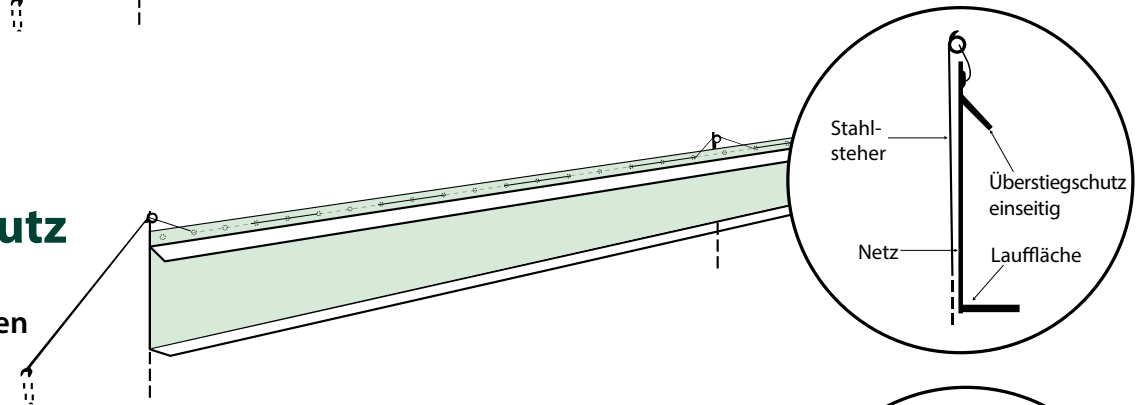
bei Froschwanderungen



Variante mit einseitigem Überstiegschutz

Einsatzgebiet:

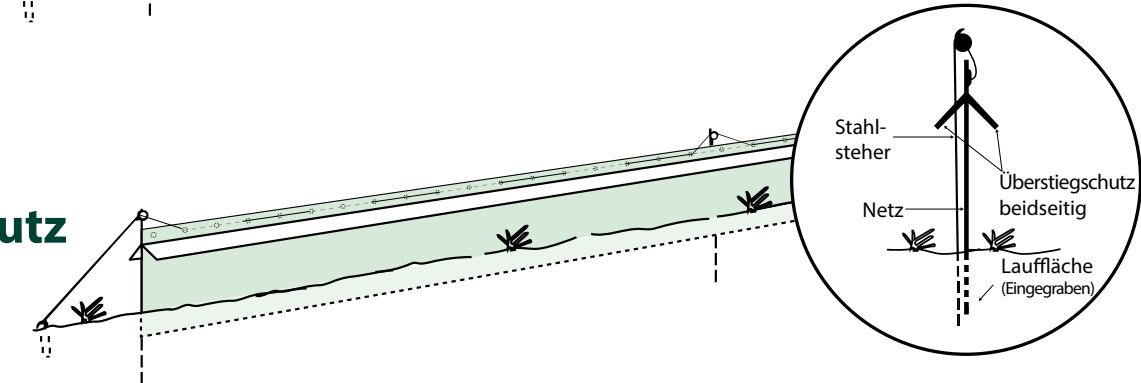
bei Molchwanderungen und Jungtieren



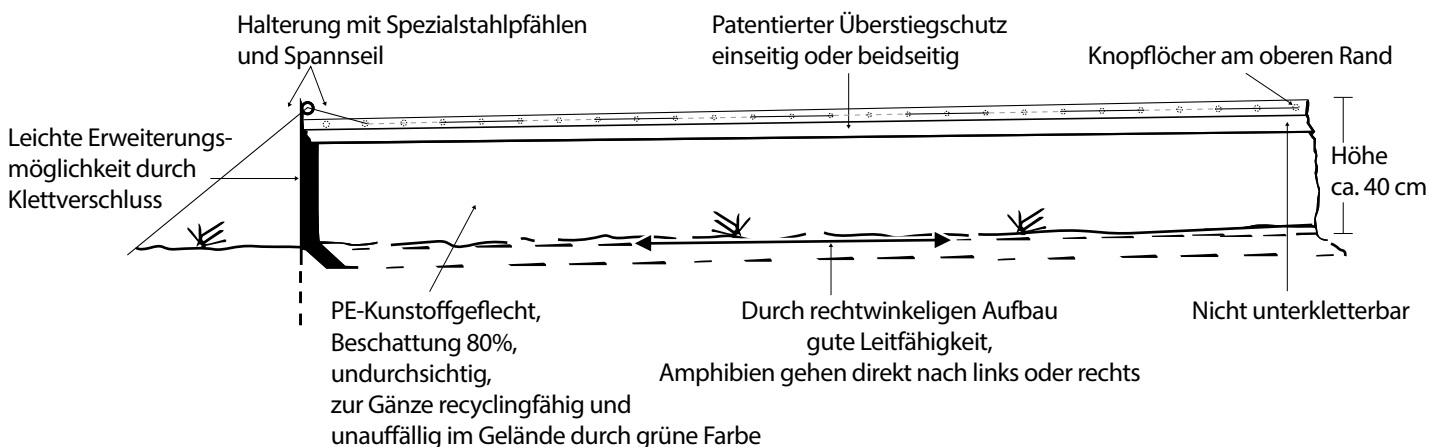
Variante mit beidseitigem Überstiegschutz

Einsatzgebiet:

bei Absiedlungen



Detailzeichnung



WARUM EINEN AGROTEL-SCHUTZZAUN?

Biologische Kriterien:

- undurchsichtig
- nicht unterkletterbar
- Lauffläche vorhanden
- unauffällig im Gelände
- keine Folie an der die Tiere hochklettern können

Technische Kriterien:

- leicht und schnell aufzustellen
- lückenlos zu verbinden, durch Klettverschlussystem
- beliebig verlängerbar
- auch in schwierigem Gelände einsetzbar
- kompakt zu transportieren und zu lagern
- Höhe 40cm
- entspricht der österreichischen RVS 4.3.11
- leicht zu reparieren
- langlebig - bei pfleglicher Behandlung nachweislich bis zu 15 Jahre einsetzbar
- schnee- und sturmsicher

Einsatzmöglichkeiten:

- temporärer Schutz der Tiere vor der Straße
- Erfassung von Grundlegendaten im Zusammenhang mit der Planung von dauerhaften Schutzmaßnahmen.
- Schutz der Tiere auf Großbaustellen
- wissenschaftliche Untersuchungen (Wanderverhalten), An- und Abwanderungen bei Teichen
- Um - oder Absiedlungsprojekte bei Vorliegen einer behördlichen Genehmigung

Ihr Ansprechpartner vor Ort