

## BOGENHALLEN



**Materiallager Profilträger-  
Bogenhalle**



**Lagerhalle mit Tor**

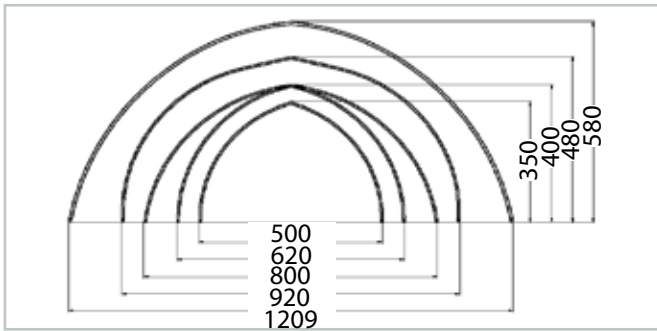


**Unterstand**

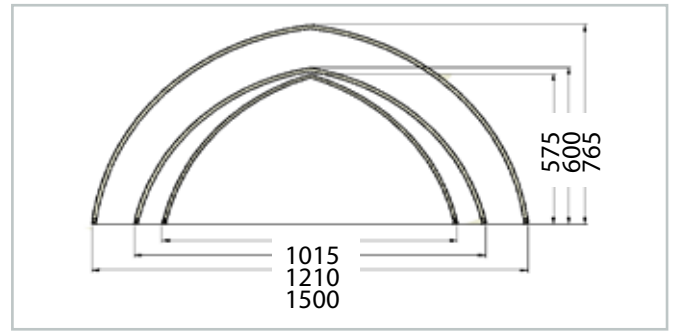


**Maschinenhalle**

**WELFARE FOR ANIMALS IS OUR JOB!**



## Rundrohr - Bogenhalle



## Profilträger - Bogenhalle

Der Klassiker unter den Hallen beeindruckt durch eine überlegene, frei gespannte Konstruktion, wodurch keine Säulen im Halleninneren den Weg versperren oder wertvollen Platz wegnehmen. Es kann die gesamte überdachte Fläche ohne Kompromisse genutzt werden.

Ob zur Lagerung von Stroh, Gütern oder Maschinen oder als Unterstand für Fahrzeuge und Vieh, die Bogenhalle bietet eine perfekte, witterungsbeständige Überdachung. Die Konstruktion aus verzinkten Rohrrahmen oder wahlweise Profilträgern ist mit einer schwer entflammaren LKW-Plane eingedeckt und kann ohne Fundament an nahezu jedem Standort aufgestellt werden. Die Verankerung erfolgt durch spezielle Gewichtanker oder Erdnägel, die im festen, gewachsenen Boden einen Meter tief eingeschlagen werden, alternativ durch Schraubanker bzw. auf Beton mit Schwerlastankern.

Die Dachplane ist schwer entflammbar, aus Polyestergewebe mit beidseitiger PVC-Beschichtung, antischimmel behandelt, antistatisch und UV-stabilisiert. Eine spezielle Beschichtung dient als Hitzeschild.

Gegenüber Stahl oder Aluminium sind die Geräusche sowie die Belastung durch Schall im Inneren der Halle bei Regen, Wind oder Hagel wesentlich geringer. Es ist möglich, in die Giebel der Bogenhalle ein Roll- oder Schiebetor einzubauen, ebenso kann der Giebel fix verschlossen sein.

Wird die Bogenhalle zu klein, kann diese durch die spezielle Konstruktion den gewünschten Erfordernissen entsprechend mitwachsen, da sie im Rastermaß beliebig verlängerbar ist. Auf alle mechanischen Teile gilt die zweijährige Gewährleistung, auf die PVC-Platten eine degressive Garantie von zehn Jahren.

Ihr Ansprechpartner vor Ort