



Welfare
for animals
is our job!

Gesunde Kälberaufzucht

Agrotel Cosyhome

Cosyhome Kälberdorf

Cosyhome Gruppeniglu

Cosyhome Einzeliglu

Cosyhome Kälberbox

Maximaler Komfort für Tier und Mensch!

Die neuen Agrotel Cosyhome-Lösungen für Kälber vereinen höchsten Tierkomfort mit maximaler Arbeitseffizienz.

Die unterschiedlichen Mikroklimazonen sowie eine großzügige Frischluftzufuhr garantieren stets die optimale Wohlfühltemperatur für die Kälber.

Die Übersichtliche Gestaltung und hohe Flexibilität des gesamten Cosyhome Kälberdorfes vereinfachen die Organisation der Tiere und reduzieren den Arbeitsaufwand.

Das Cosyhome Kälberdorf Konzept ist eine maßgeschneiderte Lösung die individuell auf die Bedürfnisse angepasst wird.

Die von Agrotel entwickelten Cosyhome-Lösungen stehen als Komplettanwendung oder Einzelmodule zur Verfügung und bieten dadurch eine ideale Weiterentwicklung des Stalles im Bereich der Kälberhaltung.

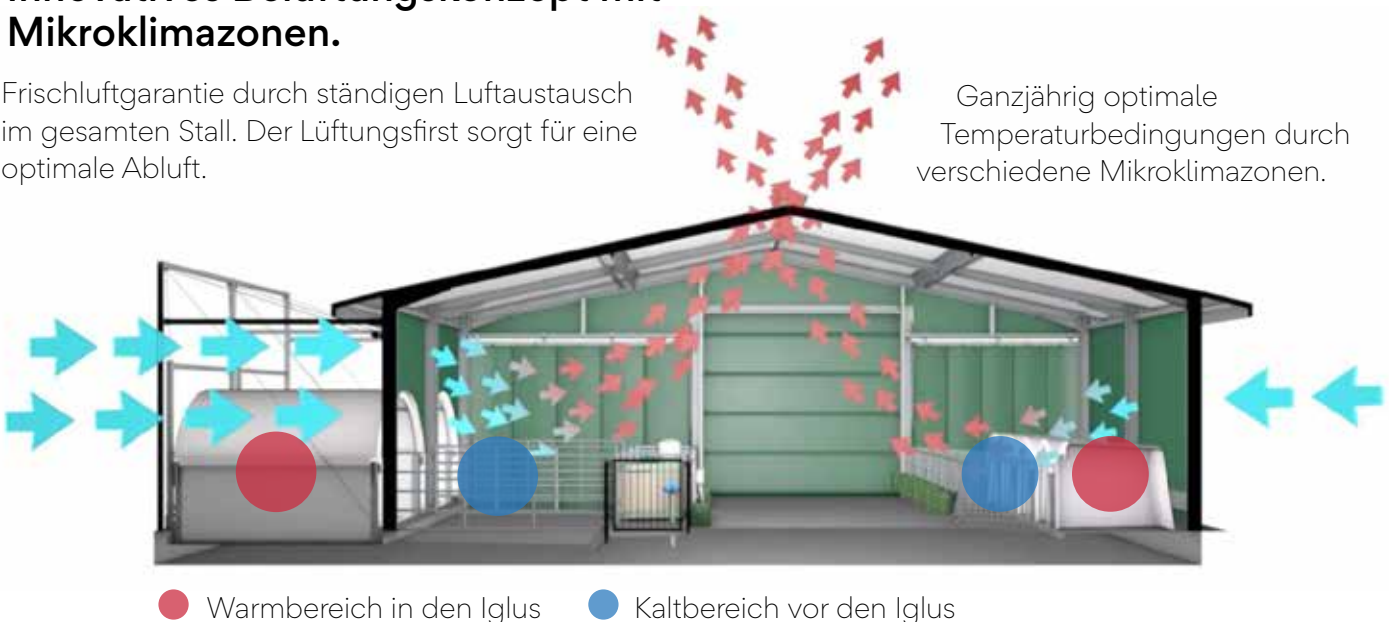


Die aufstellbaren Ausseniglus sind das Markenzeichen des Cosyhome Kälberdorfes.

Innovatives Belüftungskonzept mit Mikroklimazonen.

Frischluftgarantie durch ständigen Luftaustausch im gesamten Stall. Der Lüftungfirst sorgt für eine optimale Abluft.

Ganzjährig optimale Temperaturbedingungen durch verschiedene Mikroklimazonen.



● Warmbereich in den Iglus ● Kaltbereich vor den Iglus

Ein-Mann Bewirtschaftung



Großzügig angelegte Serviceöffnungen erleichtern den Einsatz von Maschinen.



Die praktische Kippfunktion des Kälberdorfes erleichtert das Ausmisten mittels Lader und ermöglicht eine einfache und hygienische Reinigung.

orfs.

Alle Vorteile auf einen Blick



Ein-Mann Bewirtschaftung

Ein optimiertes Wegekonzept und die praktische Kippfunktion ermöglichen ein zeiteffizientes Arbeiten.



Gesunde & fitte Tiere

Optimale Umgebungsbedingungen und viel Auslauf sorgen für gesunde Kälber.



Maschinenfreundlich

Große Serviceöffnungen und die einzigartige Kippfunktion machen das Cosyhome für Maschinen befahrbar.



Mikro Klimazonen

Ganzjährig optimale Temperaturverhältnisse steigern das Wohlbefinden und die Gesundheit der Tiere.



Modulares Baukastensystem

Maßgeschneiderte Lösungen die individuell erweiterbar sind.



Sauber & hygienisch

Der flexible Innenaufbau, die Kippfunktion und die Materialauswahl ermöglichen eine einfache und gründliche Reinigung.



Heller Innenbereich

Angenehm heller Innenbereich durch eine lichtdurchlässige Membraneindeckung.



Langlebige Konstruktion

Eine verzinkte Stahlkonstruktion und die hochwertige Membraneindeckung garantieren eine lange Lebensdauer.



Kurze Bauzeit

Die textile Systembauweise ermöglicht eine kurze Bauzeit von wenigen Tagen.

Maßgeschneidert auf Ihre Anforderungen

Das Cosyhome Kälberdorf Konzept ist modular aufgebaut. Es wird individuell angepasst und kann beliebig erweitert werden. Die verschiedenen Elemente werden auch als Einzellösung angeboten. Die Kippeinrichtung ist an keinen Gebäudetyp gebunden und kann problemlos an bestehende Gebäude angebaut werden.



Cosyhome Kippvorrichtung

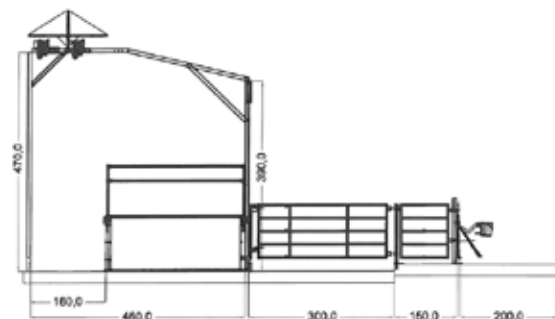
Hoher Tierkomfort und maximale Arbeitseffizienz

Die patentierte Agrotel Cosyhome Kippvorrichtung besteht aus:

- Einer stabilen Rahmenkonstruktion aus verzinktem Stahl.
- Einem robusten Kippmechanismus mittels Stahlseilzug.
- Den Cosyhome Kälberiglus in verschiedenen Größen.

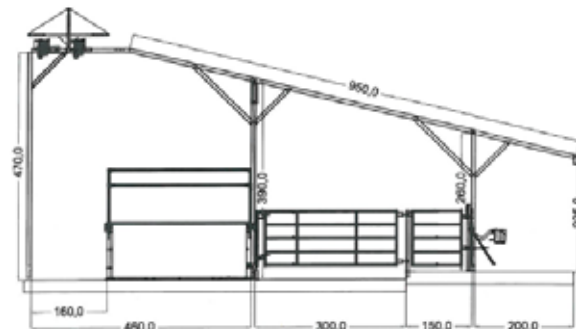
Anbaulösung

Eine ideale Erweiterung für Bestandsgebäude. Die Rahmenkonstruktion ermöglicht einen Anbau an bestehende Gebäude.



Schleppdachlösung

Als Einzellösung mit Schleppdach kann die Cosyhome Kippvorrichtung ohne Anbindung an ein Gebäude aufgebaut werden. Sie kann auch als mobile Verandelösung ausgeführt werden und ist dann **Baugenehmigungsfrei**.





Cosyhome Gruppeniglu

Für die optimale Entwicklung Ihrer Kälber.

Das Agrotel Cosyhome Gruppeniglu besteht aus:

- Einem formstabilen, verzinkten Stahlrahmen.
- Robusten Seitenwänden aus PP-Doppelsteegplatten.
- Einer gewebeverstärkten Membranabdeckung für hohe Lichtdurchlässigkeit und idealer Wärmeabstrahlung.
- Arbeitserleichterung durch großzügig angelegte Serviceöffnungen.
- Erweiterbarer Auslauf mit Abtrenn-, Fress- und Selbstfanggittern.

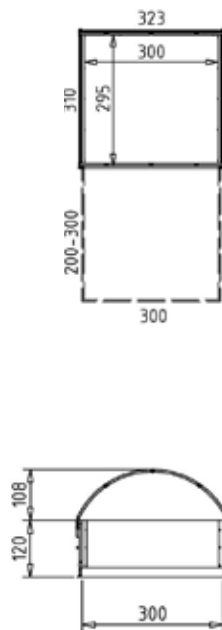


Modellüberblick

Die Agrotel Cosyhome Gruppeniglus sind je nach Bedarf in 3 Größen erhältlich.

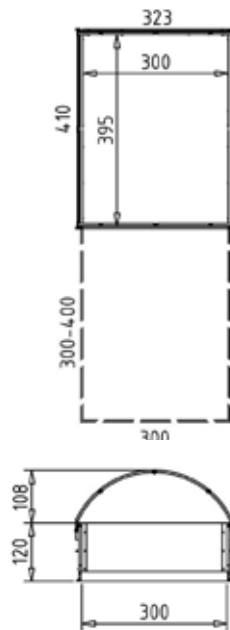
Modell CH9

4-6 Kälber



Modell CH12

7-9 Kälber



Modell CH16

10-12 Kälber





Cosyhome Einzeliglu

Komfort und Langlebigkeit dank exzellenter Verarbeitung.

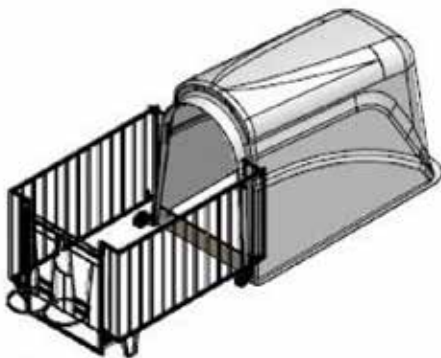
Das Agrotel Cosyhome Einzeliglu besteht aus:

- Einem formstabilen und UV-beständigen faserverstärkten Laminat.
- Einem verzinkten Stahlzaun mit Eimerhalter.
- Vollgummireifen für einen einfachen Transport.

Abmessungen:

Breite: 1,15m
Länge: 2,0m nur Iglu
Höhe: 1,35m
Gesamtlänge: 3,05m Iglu + Zaun

Modell CH2



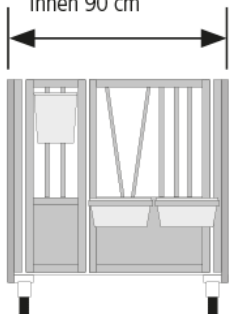
Cosyhome Kälberbox

Komfortables Arbeiten mit einer fahrbaren Kälberbox.

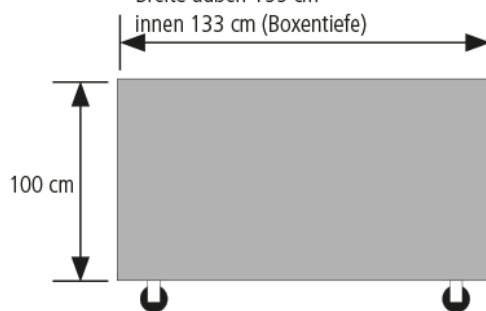
Die Agrotel Cosyhome Kälberbox besteht aus:

- Hygienischen Kunststoffseitenwänden und Kunststoffspalten.
- Frontgitter aus verzinktem Stahl mit Eimerhalterung + Halterung für Nuckeleimer.
- Schwenkbare Räder für komfortablen und einfachen Transport.

Breite außen 98 cm
innen 90 cm



Breite außen 155 cm
innen 133 cm (Boxentiefe)

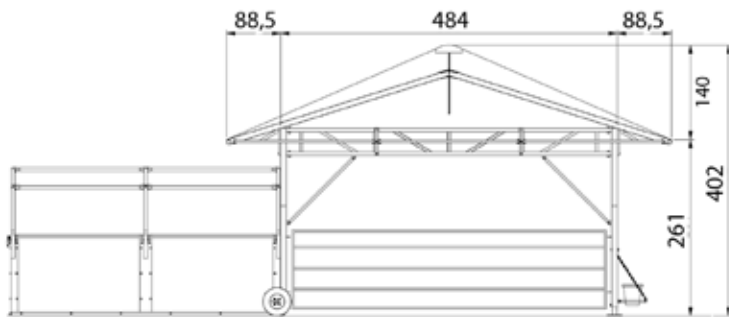


Cosyhome Veranda

Fahrbare, witterungsgeschützte Auslaufläche.

Die Agrotel Cosyhome Veranda besteht aus:

- Einer stabilen Konstruktion aus verzinktem Stahl.
- Einer gewebeverstärkten Membranabdeckung für hohe Lichtdurchlässigkeit und idealer Wärmeabstrahlung.
- 2 Stück Vollgummireifen für einen einfachen Transport.
- Bis zu 12 Kälberfressplätzen inklusive Selbstfang Sicherheitsgitter
- Einer seitlichen Zugangstür.



Platz für Ihre Cosyhome Skizze:




- Cosyhome Kälberdorf




Welfare for animals is our job!



Für Hilfe bei der Planung eines Cosyhome Kälberdorfes vereinbaren Sie doch einen Beratungstermin mit einem unserer Fachberater. Rufen Sie einfach unsere Hotline an oder schreiben Sie uns eine Anfrage mit Ihren Wünschen und Ideen per Mail.

 **+49 (0) 8503 91499-0**

 **+43 (0) 7762 2777-0**

 **info@agrotel.eu**

Besuchen Sie auch unsere neue Website!

www.agrotel.eu

Ihr Ansprechpartner vor Ort:

Agrotel GmbH

Hartham 9
D-94152 Neuhaus a. Inn
+49 (0) 8503 91499-0
info@agrotel.eu

Agrotel HadelsgmbH

Goldberg 2
A-4761 Enzenkirchen
+43 (0)7762 2777-0
office@agrotel.eu

