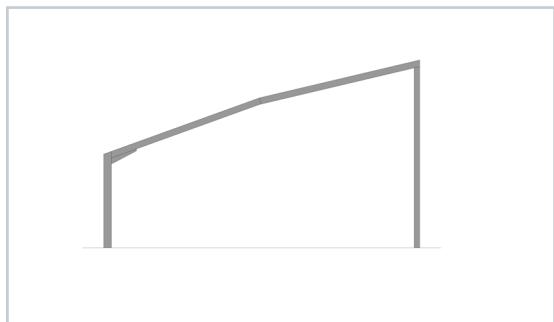
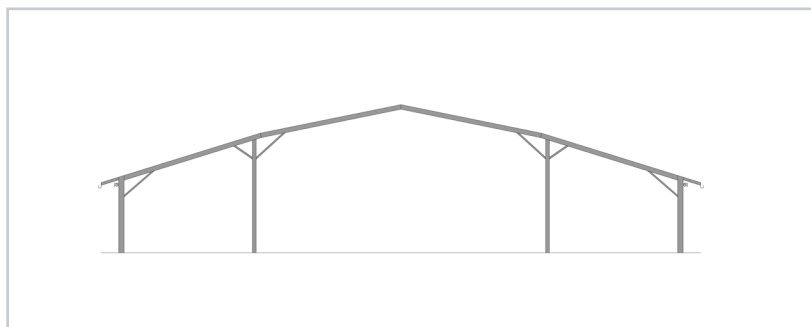


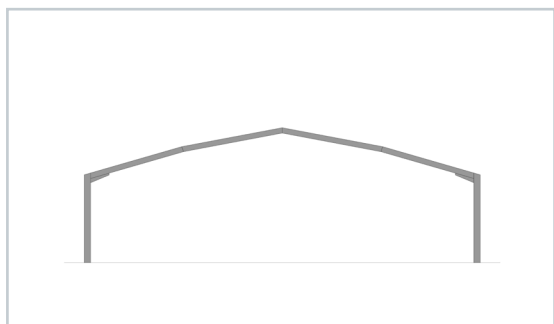
Unsere Hallentypen



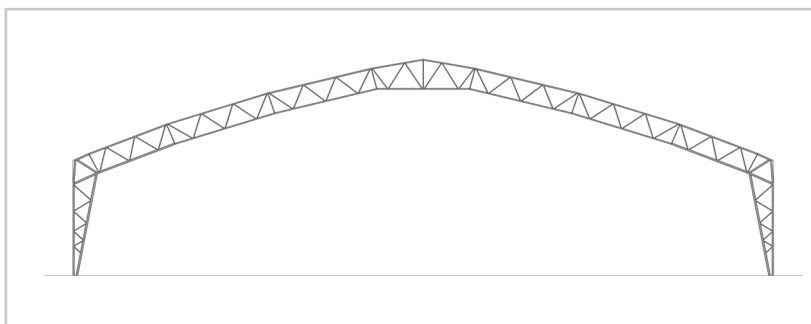
Pultdachhalle
Größe frei wählbar



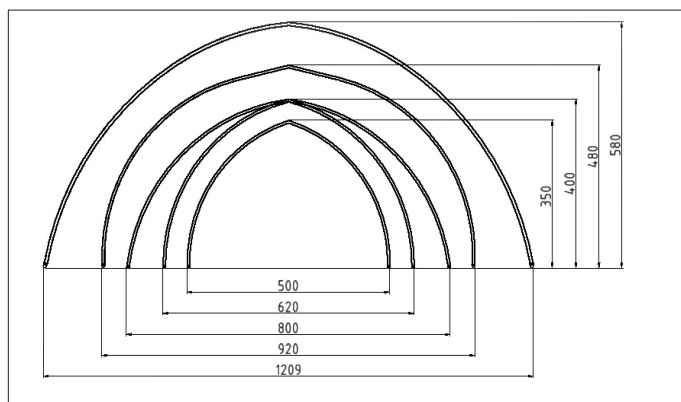
Profilträgerhalle, zweifach gestützt
Breite 20-40 m



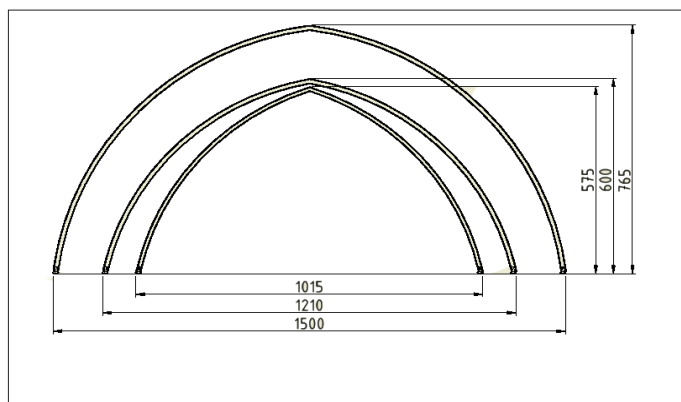
Profilträgerhalle
Breite bis zu 25/30 m



Gitterträger - Satteldachhalle
Breite bis zu 60 m



Rundrohrbogenhalle
Spannweiten 5 / 6,2 / 8 / 9,2 / 12m



Profilträgerbogenhalle
Spannweiten 10 / 12 / 15m