

**AGROTEL-AMPHIBIEN-SCHUTZZAUN**



**WELFARE FOR ANIMALS IS OUR JOB!**

## PRAKTISCHER AMPHIBIENSCHUTZ



### Ohne Schutzzaun

Amphibien werden in der Laichzeit oft auf Straßen überfahren, da Sie von Ihren natürlichen Lebensräumen, den Wäldern, zu den Laichgewässern in großen Scharen wandern.

### Mit Agrotel Amphibienschutzzaun

Durch den Agrotel-Amphibienschutzzaun werden gefährdete Amphibien- und Reptilienarten nachhaltig am Betreten der Straße gehindert und zu den Fangbehältern geleitet, die täglich kontrolliert werden.

So sind sie während ihrer regelmäßigen Wanderung zwischen den angestammten Lebensräumen geschützt.



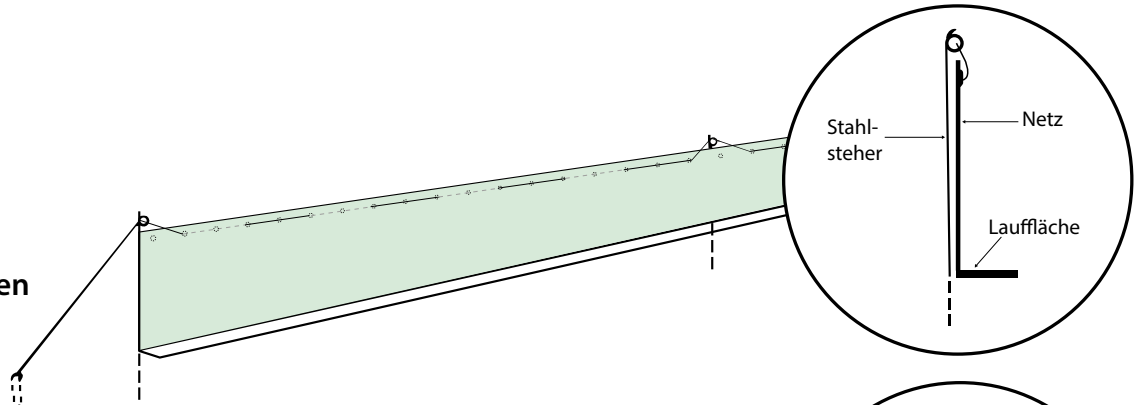
**Beliebig verlängerbar - leichte Handhabung - schneller Aufbau  
lange Haltbarkeit - schnee- und windsicher**

## VARIANTEN

### Standard Variante

#### Einsatzgebiet:

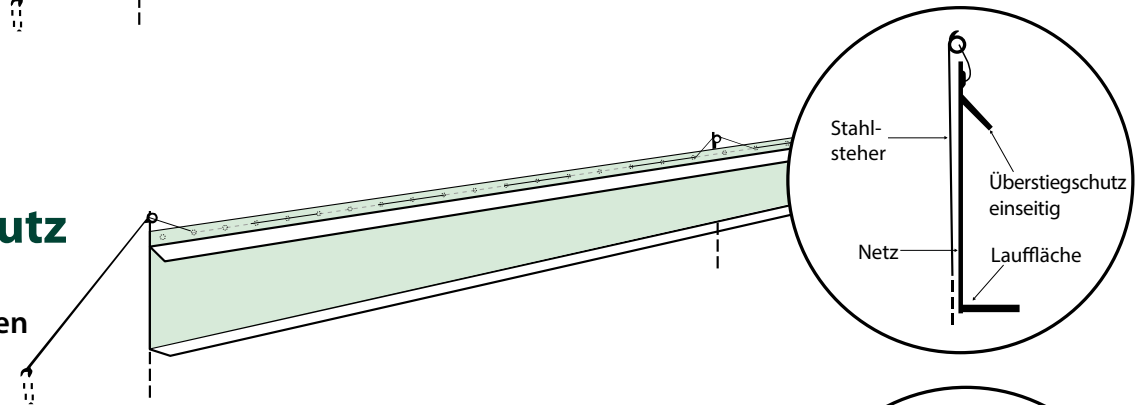
bei Froschwanderungen



### Variante mit einseitigem Überstiegschutz

#### Einsatzgebiet:

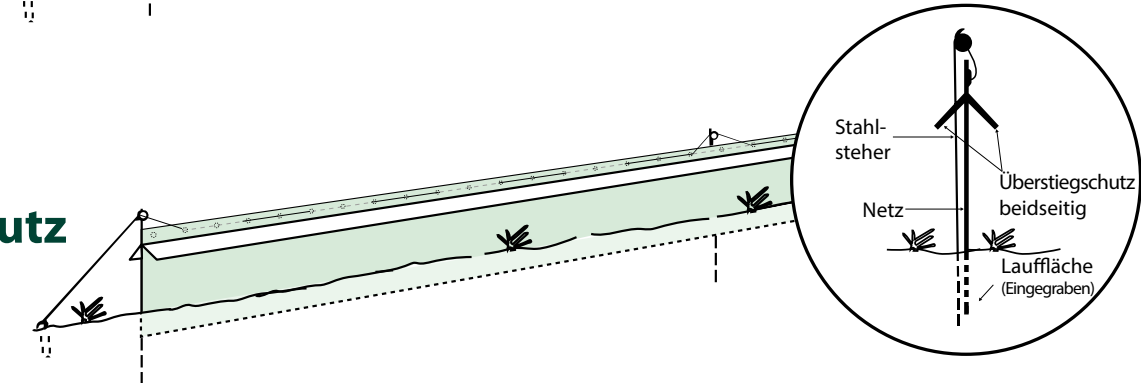
bei Molchwanderungen und Jungtieren



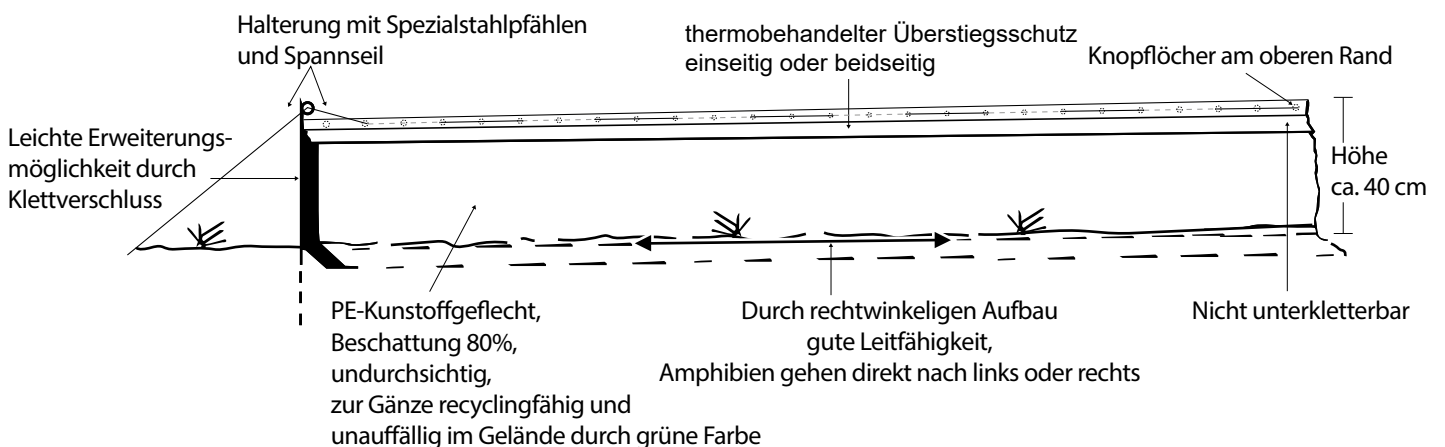
### Variante mit beidseitigem Überstiegschutz

#### Einsatzgebiet:

bei Absiedlungen



## Detailzeichnung



# WARUM EINEN AGROTEL-SCHUTZZAUN?

## Biologische Kriterien:

- undurchsichtig
- nicht unterkletterbar
- Lauffläche vorhanden
- unauffällig im Gelände
- keine Folie an der die Tiere hochklettern können

## Technische Kriterien:

- leicht und schnell aufzustellen
- lückenlos zu verbinden, durch Klettverschlussystem
- beliebig verlängerbar
- auch in schwierigem Gelände einsetzbar
- kompakt zu transportieren und zu lagern
- Höhe 40cm
- entspricht der österreichischen RVS 4.3.11
- leicht zu reparieren
- langlebig - bei pfleglicher Behandlung nachweislich bis zu 15 Jahre einsetzbar
- schnee- und sturmsicher

## Einsatzmöglichkeiten:

- temporärer Schutz der Tiere vor der Straße
- Erfassung von Grundlegendaten im Zusammenhang mit der Planung von dauerhaften Schutzmaßnahmen.
- Schutz der Tiere auf Großbaustellen
- wissenschaftliche Untersuchungen (Wanderverhalten), An- und Abwanderungen bei Teichen
- Um - oder Absiedlungsprojekte bei Vorliegen einer behördlichen Genehmigung

Ihr Ansprechpartner vor Ort