



Regelbarer Membran Licht- und Lüftungsfirst



WELFARE FOR ANIMALS IS OUR JOB!

Besonders bei Stallungen ist eine ausreichende und regelbare Entlüftung unbedingt erforderlich. Durch die ausgeklügelte Form des Systems entsteht ein sehr guter Kamin-Effekt und somit ein besonders effizienter Abzug verbrauchter Luft.

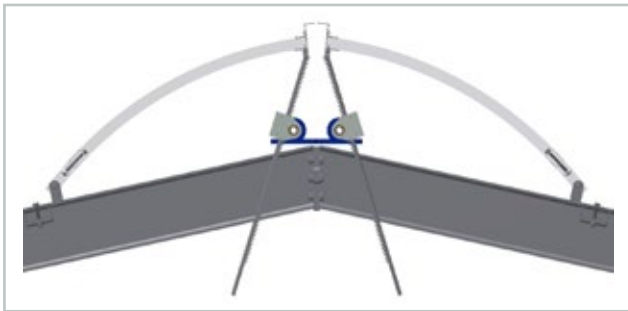
Das Agrotel Firstsystem überzeugt durch seine stabile Konstruktion aus Alubögen und kann sowohl auf Membranhallen als auch auf traditionellen Gebäuden (Zwischenunterbau mit Holzbalken) installiert werden.

Der Antrieb erfolgt über eine Handkurbel oder einen Getriebemotor in Verbindung mit einer Zahnstangenmechanik. Pro Antriebsmotor können Längen bis 60 m realisiert werden.

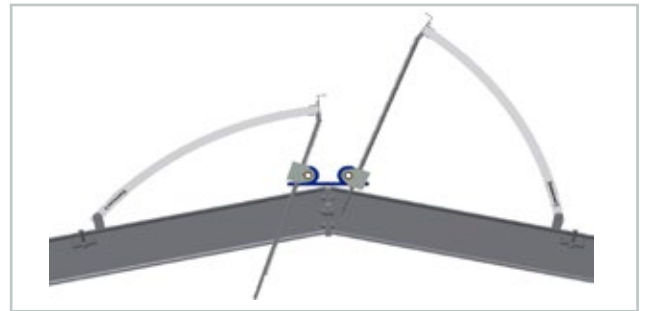


Abmessungen: Breite: ca. 160 cm, Länge (pro Antriebsmotor) 60 m

AUSFÜHRUNGEN



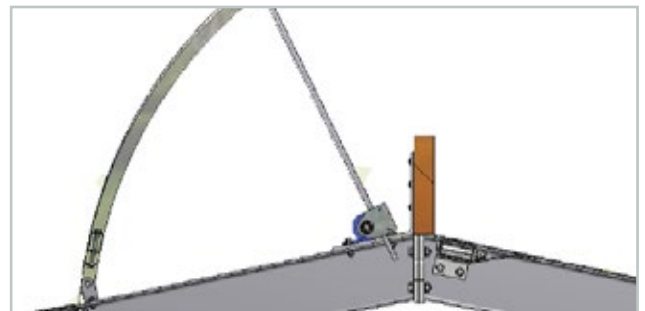
doppelseitiger Lüftungsfirst, geschlossen



doppelseitiger Lüftungsfirst, einseitig geöffnet



doppelseitiger Lüftungsfirst, beidseitig geöffnet



einseitiger Lüftungsfirst, geöffnet

Die Eindeckung des Firstsystems besteht aus einer weißen, schwer entflammaren Membran, die antimimmel behandelt, antistatisch und UV-stabilisiert ist. Eine spezielle Beschichtung dient als Hitzeschild. Kein starkes Aufheizen des Gebäudes durch Sonneneinstrahlung wie bei Doppelstegglas.

Der perfekte Übergang zur Bedachung, z. B. auf Bleche, Sandwichpaneele, Wellfaserzement oder Ziegel wird mittels anpassbarer Anschlußbleche bewerkstelligt.

Ihr Ansprechpartner vor Ort:

