

TUNELI



BIO PHARM VET

Tunel za skladištenje slame



Tunel sa I-profilom za skladištenje materijala



Tunel sa vratima

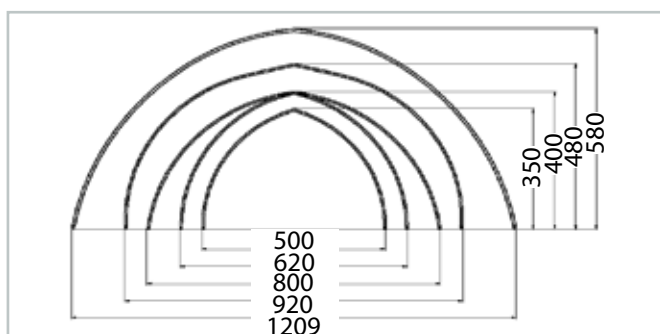


Zaklon za stoku

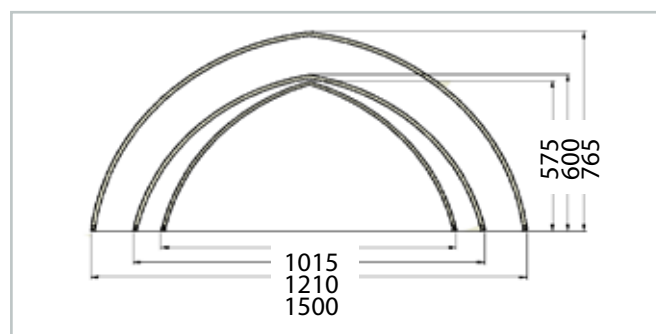


Tunel za mehanizaciju

DOBROBIT ZA ŽIVOTINJE JE NAŠ POSAO



KONSTRUKCIJA OD ČELIČNIH CIJEVI



KONSTRUKCIJA OD I-PROFILA

Naši tuneli impresioniraju sa svojom uvjerljivom i stabilnom konstrukcijom. Nema potpornih stupova unutar tunela koji bi oduzimali dragocijeno mjesto. Cijela površina se može koristiti bez kompromisa.

Bilo za skladištenje slame, robe ili strojeva, ili kao sklonište za vozila ili stoku, tunel pruža savršenu zaštitu bez obzira na vremenske uvjete. Konstrukcija od pocinčanih cijevi ili opcionalno I-profila prekrivena je teško zapaljivom kamionskom ceradom, te se može montirati bez ikakvih temelja na skoro svaku lokaciju. Sidrenje se obavlja specijalnim ankerima ili čavlima za zemlju koji se zabijaju na metar dubine u čvrsto tlo, a alternativno se može sidriti i vijcima u betonske temelje.

Pokrov od cerade je jako teško zapaljiv, antistatičan, napravljen od poliesterskih vlakana koja su sa obje strane presvučena PVC-om, otporan na plijesan i koji je UV stabilan. Poseban premaz služi i kao toplinski štit.

U usporedbi sa čeličnim ili aluminijskim pokrovom, buka koja nastaje pod utjecajem kiše, vjetera ili tuče je znatno manja. Također je moguće ugraditi i roll-up ili klizna vrata na zabate tunela. Zabati mogu biti i trajno zatvoreni ovisno o potrebi ili namjeni .

Ukoliko tunel postane premali, zahvaljujući njegovoj specijalnoj konstrukciji, moguće ga je produžiti prema potrebi. Proizvođač daje dvije godine garancije na sve mehaničke dijelove, dok je garancija na ceradu 10 godina osim u slučaju mehaničkih oštećenja.

Vaša kontakt osoba