

## RÜZGAR KORUMA SİSTEMLERİ

## PERDELER - KAPILAR - IŞIK VE HAVALANDIRMA



## HER AHIR TİPİ İÇİN DOĞRU ÇÖZÜM

Katlanabilir yan duvar perdeleri

Sarmal kapılar- Sürgülü kapılar-Katlanır kapılar

Rüzgar koruma fileleri- sabit veya ayarlanabilir

Rüzgar koruma panelleri

Işık ve havalandırma sistemi

**WELFARE FOR ANIMALS IS OUR JOB!**

## KENDİ TESİSİMİZDE ÜRETİM

Çelik ve tekstil işçiliği firmamızda yapılmaktadır...



Bu şekilde, sadece müşterilerimizin değil kendi taleplerimize de en uygun şekilde cevap verebilmek adına düzenli kalite kontrolleri yapabiliyoruz.

Avrupa'nın en uzun kaynak tesisi ile donatılmış olan benzersiz branda üretim yerimiz sayesinde, uzunluğu 100 m' den fazla olan sargı sistemleri kaynaklanabilmektedir.

Fabrikamızın bünyesindeki tesviyehane kapılar ve havalandırma sistemleri için birçok montaj parçası ve profiller üretmektedir.

Satış danışmanlarından ve fabrika sorumlularından oluşan büyük bir ekip ve aynı zamanda ulusal ve uluslararası bayi ağıımız sayesinde, müşterilerimizin tüm isteklerini hızlı ve güvenilir şekilde gerçekleştirebiliyoruz.

Bizde her şeyi bir çatı altında bulabilir ve taleplerinize ilişkin danışmanlık hizmeti alabilirsiniz!

Ürünlerimiz 25 yılı aşkın bir süredir standartları belirlemektedir.

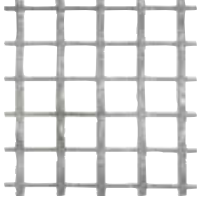
Ana hedefimiz ürün yelpazemizi sürekli olarak geliştirmektir.



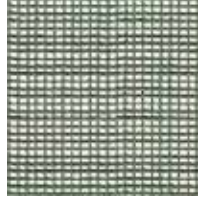
## BİRİNCİ SINIF MALZEME İLE KALİTE

### Rüzgar koruma ağları

Rüzgar koruma ağları gözeneklilik (alan kaplama derecesi) ve rüzgar engelleme özelliklerine göre farklı çeşitlerde üretilmektedir.



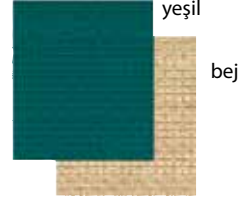
WSG2020  
Kuş koruma filesi  
İlmik aralığı: 20 x 20 mm



WSN5095  
%50 gözeneklilik  
% 95 rüzgar engelleme



WSN5095  
%50 gözeneklilik  
% 95 rüzgar engelleme



WSN1595  
%50 gözeneklilik  
% 95 rüzgar engelleme

### Rüzgar koruma tentesi



kahverengi bej yeşil

WSPVC 40/80/90



saydam siyah saydam açık gri saydam beige transparent yeşil saydam

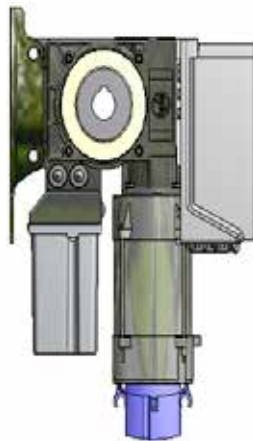
WSPVC 70/50/60/85/95

Taşıyıcı malzeme olarak kullanılan polyester doku oldukça yüksek yırtılma dayanımını, branda ve ağlar için yüksek kaliteli plastik kaplama ısı dayanımını ve UV ışınlarına karşı dayanımı garanti eder, aynı zamanda UV ışınlarına karşı da dayanıklıdır ve küflenmeye karşı işlenmiştir. Tüm rüzgar koruma ağ ve brandalarımız zor alev alabilen, damlamayan (B1-DIN 4102) malzemeden üretilmiştir.

### Tahrik şekilleri

AGROTEL rüzgar önleme çözümleri tüp motor veya dişli motor ile çalıştırılır.

Hangi motorun kullanılacağı tesisatin boyutuna ve niteliğine bağlıdır.



### Garanti ve Sertifikalar



Belgelendirme





## KULLANIM ÖRNEKLERİ



Ahır



Dış yemlikli süt hayvanı ahır



Uçak hangar kapıları



Park alanı için yan duvarlar

### Tarım

Hayvancılıkta ışık ve hava gibi faktörler hayvanların sağlığı ve böylece işletmenin iktisadi başarısı için son derece önemlidir.

Bilhassa ayarlanabilir hava akımı ile doğru havalandırma çok önemlidir. Ahırlar için en iyi iklim koşullarını sağlar.

Araştırma ve geliştirme çalışmalarımız çerçevesinde bu sorunsalı detaylı şekilde ele aldık. Sonuç olarak hava girişi ve çıkışı için muhtelif kullanımlara yönelik çeşitli rüzgar önleme çözümleri ürettik.

AGROTEL ürün yelpazesi panel gibi sabit aynı zamanda branda kapıları ve curtain gibi hareketli rüzgar önleme sistemlerini, ışık ve havalandırma mahyalarını hava girişi için iletim brandalarını kapsamaktadır.

### Endüstri

İşletmeler endüstri ve sanayi olarak büyüdüklerinde lojistik konusu da büyük önem kazanır. AGROTEL bunun için sadece tam teşekküllü branda depolar değil aynı zamanda bu depoların kapı çözümlerini ve yan duvar sistemlerini de müşterilerine sunmaktadır.

Rüzgar koruma ürün yelpazemiz, büyük açıklıklara da uyarlanabilecek yan duvar sistemlerini ve farklı kapı çözümlerini kapsamaktadır. Programımızda aynı zamanda kalkan duvar giydirmeleri ve panellerde mevcuttur.

Kendi işletmemizdeki üretimimiz sayesinde özel taleplere de karşılık verebiliyor ve neredeyse tüm talepler için doğru çözümü bulabiliyoruz.

İster depo, ister üretim tesisi isterse uçak hangarı kapıları olsun AGROTEL tüm bu alanlarda kaliteli çözümler sunar.

## YAN DUVAR-HAVALANDIRMA SİSTEMLERİ

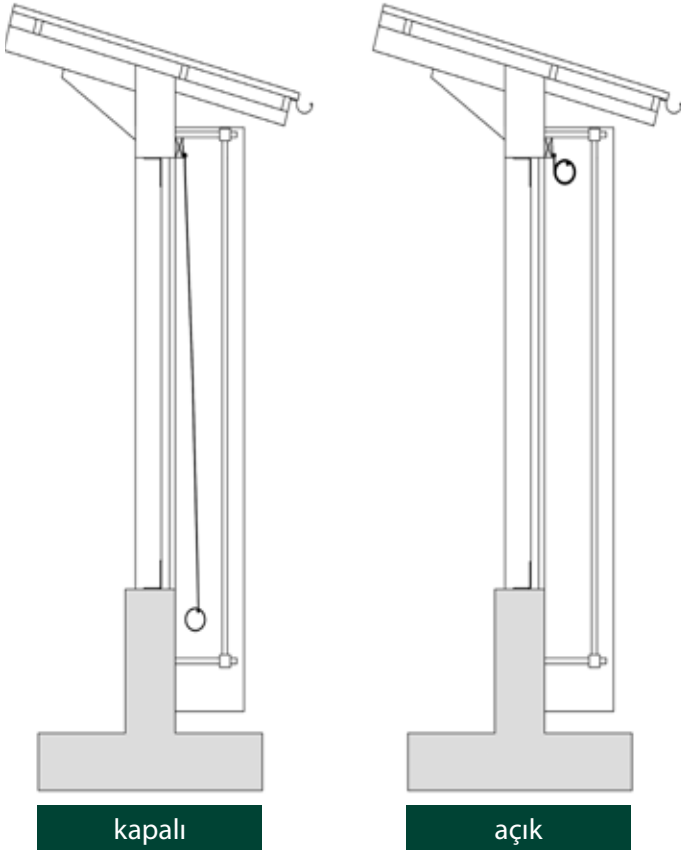
### Sistem 1 - WSS 1

#### Alttan havalandırma - Sistemi yukarıya kaldırın



Transparan panelli ahşap ahırın yan duvar sarmal teknolojisi

Sistem 1 alttan havalandırmayı sağlar. Sistem tamamen yukarıya kaldırılabilir. Sistem 1 üzerinde branda ve ağ kombine edilebilir.



AGROTEL sistem 1 yan duvar havalandırması ve giydirme için kullanılır ve bilhassa hayvanların devamlı duvar yanında bulunmadığı yere kurulur.

#### Azami ölçüler

maks.uzunluk 120 m

maks.yükseklik 6 m

Sistem 1 üstte lama ve profil ile sabitlenmiştir.

Sıcak daldırma galvaniz kaplamalı ve kauçuk kaplı C profiller iç ve dış gergi görevini üstlenirler. Stabilitayı mümkün olan en uygun şekilde sağlarlar.

Tahrik tüp motor veya dişli motor ile çalıştırılır.

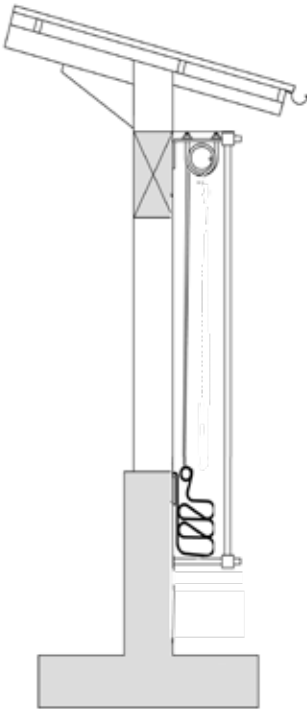
### Sistem 2 - WSS 2

Havalandırma üstten aşağıya doğru katlama veya ters yüz etme

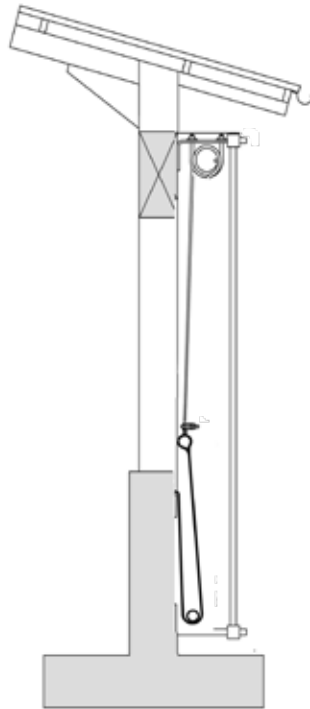


Aşağıya çevrilmiş yan duvar açıklığı

Sistem 2 ile üstten havalandırma yapılır. Aşağıya doğru katlanır veya ters yüz edilir. AGROTEL sistem 2 yan duvar havalandırması ve giydirme için kullanılır.



açık,katlanmış



açık,ters yüz edilmiş

Çok yüksek olmamakla birlikte kaideleri daha yüksek olan tesisatlarda kullanılır.

#### Azami ölçüler

Motor tahriki maks.uzunluğu 120 m  
maks.yükseklik 3 m

AGROTEL sistem 2 sadece brandalara uygulanır. Burada da sıcak daldırma galvaniz kaplamalı ve kauçuk kaplı C profiller gerekli stabiliteyi sağlar.

Sistem 2 tahriki tüp motor veya dişli motor ile çalıştırılır.



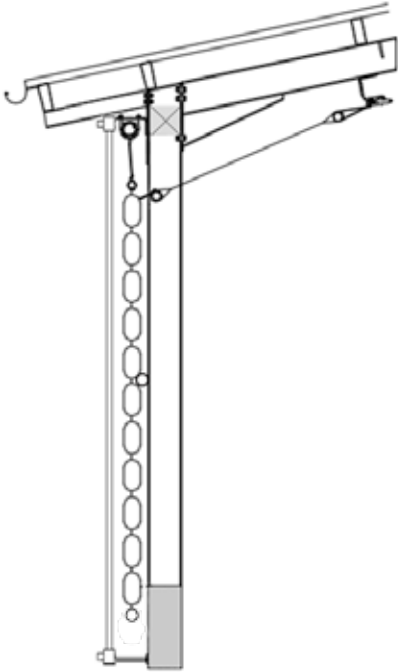
### Sistem 3 - WSS 3

Havalandırma yukarıdan aşağıya doğru katlama veya izole etme



izole eden hava bölmeli sistem 3, kapalı

Sistem 3 ile üstten havalandırma yapılır. Aşağıya doğru katlanır. Sistem 3 izole eden hava bölmeleri ile kapalı konumdayken termik ve akustik izolasyon sağlar.



kapalı

Sıcak daldırma galvaniz kaplamalı ve kauçuk kaplı C profiller gergi görevini üstlenirler.

Membran malzemesi yırtılmaya karşı dayanımı yüksek, plastik kaplamalı polyester doku bileşiminden oluşur.

#### Azami ölçüler

maks.uzunluk 80,00 m

maks.yükseklik 4,50 m

Kış aylarında tesisat kapalı konumdadır ve izolasyonlu hava bölmeleri ile donatılmıştır. Soğuk mevsimlerde de temiz hava girişinin sağlanması için bu şekilde yakl.15-30 cm yukarıdan aşağıya doğru açılabilir. Ayrıca AGROTEL hava iletim tentesi, yağmur suyu oluğu kısmına yerleştirilmiş bir hava girişi de en uygun koşulları sağlar.

Yaz aylarında bölmelerdeki hava boşaltılır. Akabinde tesisat aşağıya doğru katlanabilir. Böylece tüm paket yukarıya, park konumuna getirilebilir. Bu şekilde iyi bir çapraz hava akımı sağlanmış olur.

Tahrik tüp motor veya dişli motor ile çalıştırılır.

### Sistem 4 - WSS 4

Altan ve üstten havalandırma, altta sararak açma ve yukarıya kaldırma;  
gölgelik

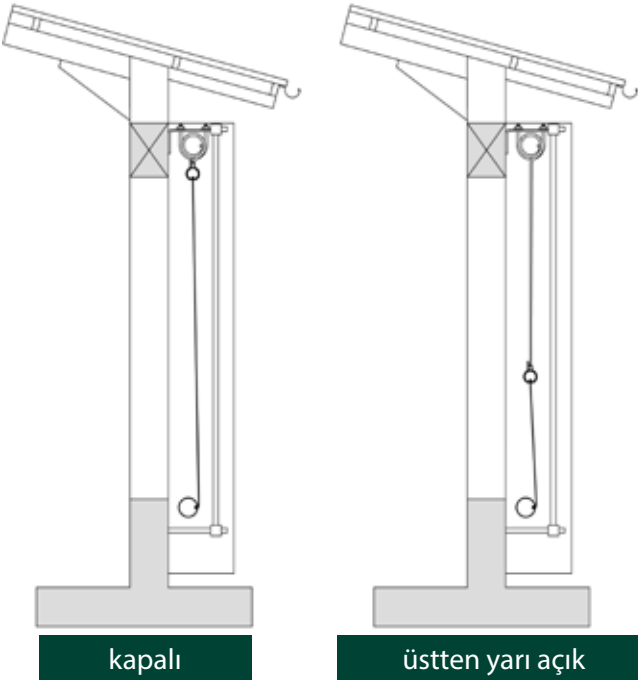


Gölgelik konumundaki yan duvar sarmal sistemi

AGROTEL sistem 4 yan duvar havalandırma sistemleri arasında çok yönlü olanıdır.

Altan ve üstten havalandırmayı sağlar. Tesisatı, aşağıdan yukarıya sararak kaldırıp biraz aşağıya indirince gölgelik olarak kullanılabilir.

Yaz aylarında tesisatın tamamı yukarıya doğru açılabilir. Birden fazla olasılık sunan bir sistem.



Sistem 4 AGROTEL tarafından 20 yıl önce tasarlanmıştır. O zamandan beri evrensel kullanım alanları ile kendini kanıtlamış ve sürekli geliştirilerek en son teknoloji ile donatılmıştır.

#### Azami ölçüler

maks.uzunluk 120 m

maks.yükseklik 5 m

Bu sistemde havalandırma imkanları çok çeşitlidir.

İç ve dış kısımdaki sıcak daldırma galvaniz kaplamalı ve kauçuk kaplı C profillerden oluşan dikey gergiler stabiliteyi sağlar.

Tahrik tüp motor veya dişli motor ile çalıştırılır.



### Sistem 5 - WSS 5

Altan ve üstten havalandırma, orta kısımda sararak açma ve yukarıya kaldırma; gölgelik



Yan duvar sarmal sistem sol tarafta tamamen açık ve yukarıya kaldırılmış; sağ tarafta kapalı

AGROTEL sistem 5, sistem 4 ile aynı şekilde çalışır. Orta kısımdan sarılır, havalandırma ve gölgelik olarak kullanmak için yukarıya ve aşağıya hareket ettirilebilir.

Orta kısımdaki mil sayesinde sistem 5 sistem 4' e kıyasla daha az desteğe ihtiyaç duyar. Daha geniş olan destek aralıkları sistemin yan taraftan da toplanabilmesini sağlar.

Sistem 5 bilhassa yüksek duvarlar için uygundur.

Ek mil sayesinde AGROTEL sistem 5 daha sağlamdır ve yüksek rüzgar dayanımına sahiptir. Sıcak daldırma galvaniz kaplamalı ve kauçuk kaplı C profiller iç ve dış gergi görevini üstlenirler.

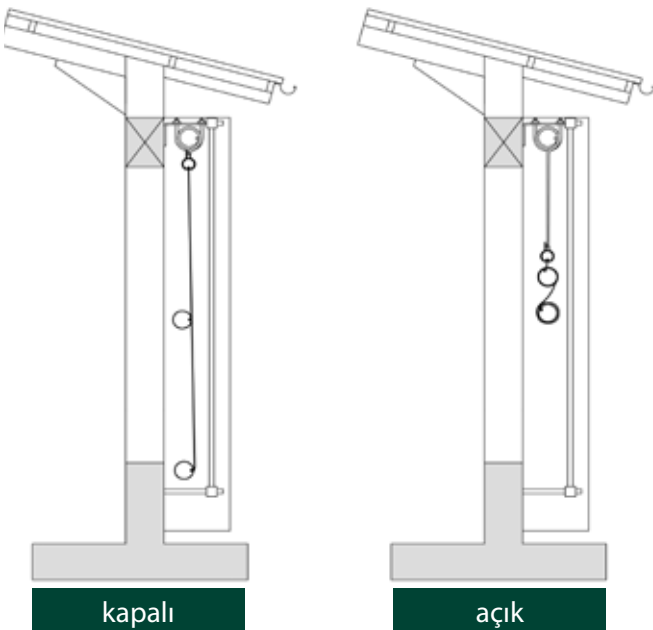
#### Azami ölçüler

maks.uzunluk 100 m

maks.yükseklik 6 m

Sistem 5 farklı tekstil çeşitleri ile satışa sunulmaktadır. Her biri yırtılmaya karşı dayanımı yüksek, plastik kaplamalı polyester doku bileşiminden oluşur.

Tahrik tüp motor veya dişli motor ile çalıştırılır.



kapalı

açık

### Çift sarmal kapı-WST 4

Orta tahrik mili

#### Tek bölmeli tesisat

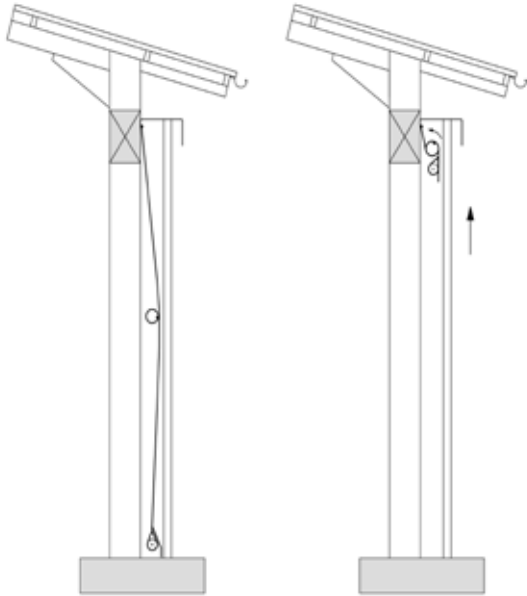


Yeşil transparan brandalı çift sarmal kapı

#### Çok bölmeli tesisat



Çift sarmal kapı, çok bölmeli alan



kapalı

açık

#### Azami ölçüler

Tek bölmeli alanlar için maks.genişlik 7 m

Çok bölmeli alanlar için maks.genişlik 50 m

maks.yükseklik 6 m

AGROTEL çift sarmal kapı üstten sabitlenmiştir. Ortada sargı mili bulunur. Alt kısımda alt etekli takviye borusu mevcuttur. Kapı yan kısımda kapama sacı ile kapanır. Tek bölmeli tesisatlarda üst kısımda da kapatma sacı mevcuttur.

Tek bölmeli tesisatlarda olduğu gibi çok bölmeli tesisatlarda de kayar destekler eklemek mümkün. Çok bölmeli tesisatlar birden fazla bina desteklerine kadar uzanır.

AGROTEL çift sarmal kapı birden fazla tekstil ve radyo frekanslı uzaktan kumanda çeşitleri ile satışa sunulmuştur. Tahrik kapının büyüklüğüne bağlı olarak tüp motor veya dişli motor ile çalıştırılır.

### Çift milli çift sarmal kapı-WST 11

iki tahrik mili ile

#### Tek bölmeli tesisat

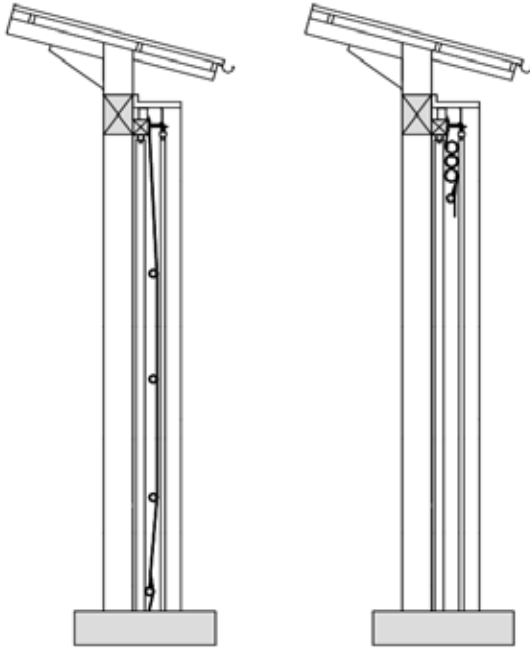


Çift milli çift sarmal kapı tek bölmeli alan

#### Çok bölmeli tesisat



Çift milli çift sarmal kapı çok bölmeli alan



kapalı

açık

#### Azami ölçüler

Tek bölmeli alanlar için maks.genişlik	8 m
Çok bölmeli alanlar için maks.genişlik	50 m
maks.yükseklik	6 m

Çift milli çift sarmal kapının iki adet sargı mili mevcuttur. Bu sayede rüzgar yükü 4 bölüme ayrılır ve böylece daha geniş bir destek aralığı sağlanabilir. Tek bölmeli tesisatlarda olduğu gibi çok bölmeli tesisatlarda de kayar destekler eklemek mümkün.

Çift milli çift sarmal kapı daha geniş ve daha yüksek kapı açıklıkları için uygundur.

Branda ve ağırlar kombine edilebilir. İsteğe bağlı olarak radyo frekanslı uzaktan kumanda teslimat kapsamına alınabilir.

Tahrik kapının büyüklüğüne bağlı olarak tüp motor veya dişli motor ile çalıştırılır.

## Panelli sarmal kapı - WST 7

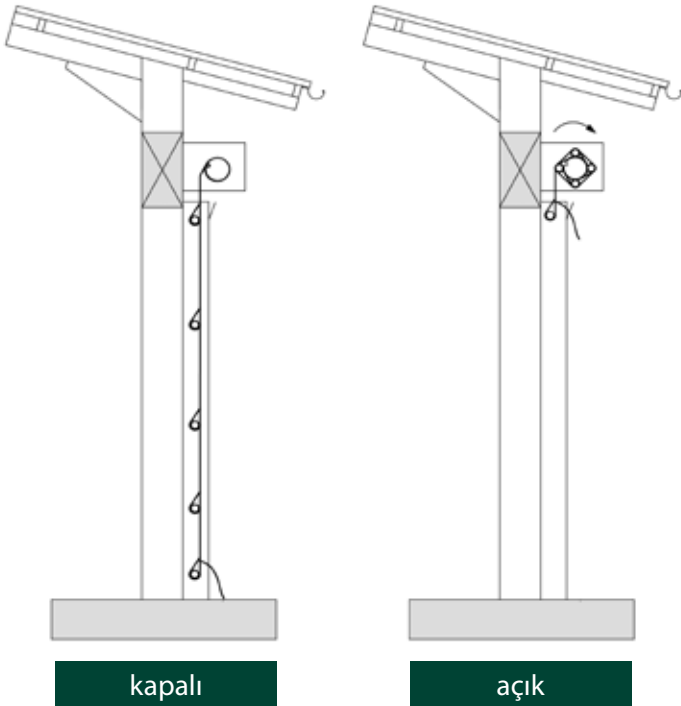
Entegre edilmiş takviye ve gergi boruları



Panelli sarmal kapılar

Panelli sarmal kapıların üst kısmında yataklanmış bir mil bulunur.

Azami ölçüler  
maks.genişlik 4 m  
maks.yükseklik 6 m



Tekstil üzerine kaynaklanmış halkalar içerisinde 34 mm çapında takviye boruları bulunur. Borular U profillere yan kısımdan fırça conta ile takılır.

Kapı standart olarak motor tahriki ile çalıştırılır.

Ancak manüel zincir ile üretimi mümkündür.

Üst kapama sacları ve yan U profiller temiz bir kapanma ve güzel bir görünüm sağlar



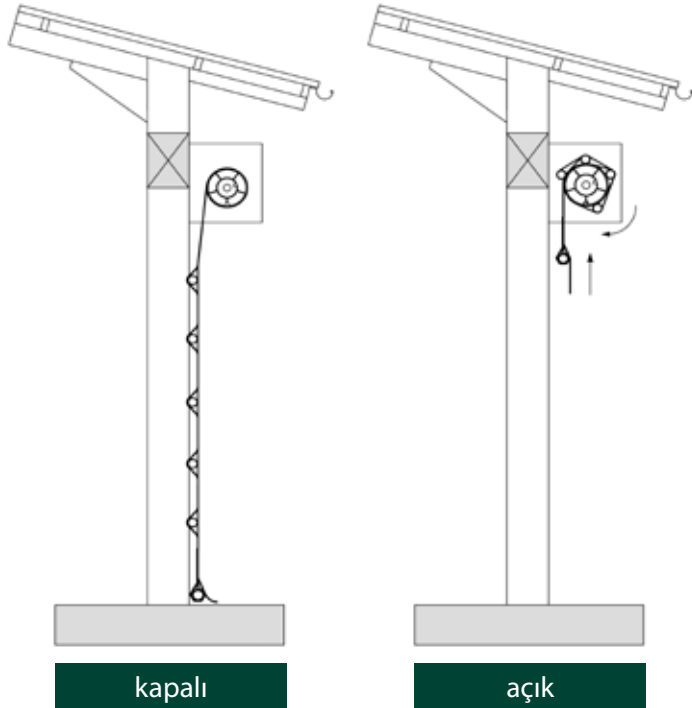
### Geniş panelli sarmal kapı - WST 9

Entegre edilmiş takviye ve gergi boruları



Geniş panelli sarmal kapılar

Geniş panelli sarmal kapı sağlam ve hızlı hareket eden bir kapıdır.



kapalı

açık

Azami ölçüler

maks.genişlik 7 m

maks.yükseklik 6 m

60-70 cm aralıklardaki takviye boruları yan kısımdan U profillerin ve fırça contaların içine takılır.

Motor tahrikli tüm kapılarımız opsiyonel olarak radyo frekanslı uzaktan kumanda ile donatılabilir.

Tüm AGROTEL kapılarında farklı branda ve ağ çeşitleri kullanılabilir.

AGROTEL geniş panelli sarmal kapı dişli motoru ile çalışır.

## Sarmal kapı - WST 5

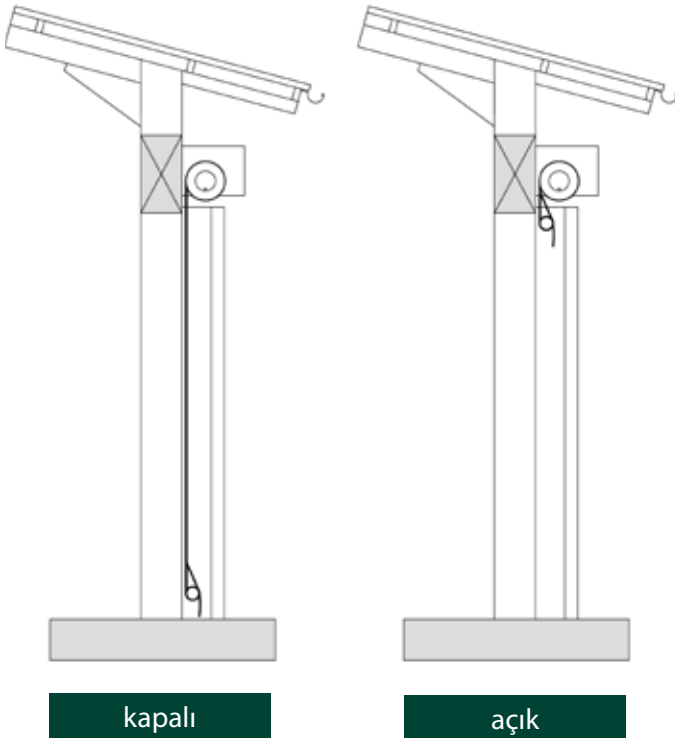
Takviye için entegre edilmiş kemerler



Kapama saclı sarmal kapılar

Sarmal kapı rüzgar dayanımı yüksek son derece uygun bir kapı sistemidir. Her iki taraftan kılavuz raylar içerisine takılmış olan kaynaklı kemerler yeterli stabiliteyi sağlar.

Azami ölçüler  
maks.genişlik 6 m  
maks.yükseklik 6 m



kapalı

açık

Üst kısımda yataklanmış bir mil mevcuttur. Alt kısımda, yüksek rüzgar basıncında dahil sorunsuz açma ve kapamayı sağlayan ağırlık borusu mevcuttur.

Kapının yan ve üst kısımları giydirme sac-ları ile donatılmıştır.

Branda ve ağırların çok sayıda varyasyonları, müşteri taleplerine daha iyi cevap vermeyi sağlamaktadır.

Tüp motor ile çalıştırılan sarmal kapı.

### Sürgülü perde - WST 1

#### Üst ve alt kısımda çatal gerdirme düzenekli sürgülü perde-WST 1



Depolar için sürgülü perdeler

Azami ölçüler  
maks.genişlik 10,0 m  
maks.yükseklik 4,5 m

Sürgülü perde küçük açıklıklar için düşük maliyetli bir çözümdür.

Sürgülü kapının aksine kayar perdenin ilave takviyeleri mevcut değildir. Sadece ağ perde olarak temin edilebilir.

Üst ve alt kısımdaki çatal gerdirme düzeneği, yüksek rüzgar basıncında da perdenin yeterli ölçüde stabil ve kolay kapanır olmasını sağlar.

### Sürgülü kapı - WST 2

#### Entegre takviye profilleri ve bayonet ankrajları



Makine deposu sürgülü kapı

Azami ölçüler  
maks.genişlik 18 m  
maks.yükseklik 6 m

Sürgülü kapı sağlam, kompakt ve rüzgara karşı koruma sağlayan bir uygulamadır. Kapı açıklığı manüel olarak kapının itilmesi ile çalıştırılır.

Münferit alanların bayonet ankrajlı takviyeleri olduğundan kapı rüzgara karşı tamamen dayanıklıdır.

90 dereceye kadar yuvarlama ve döndürme imkanı vardır.

Branda ve ağların tekstil varyasyonları mümkündür.

## KAPI ÇÖZÜMLERİ

### Serbest gergili katlanır kapı-WST 6

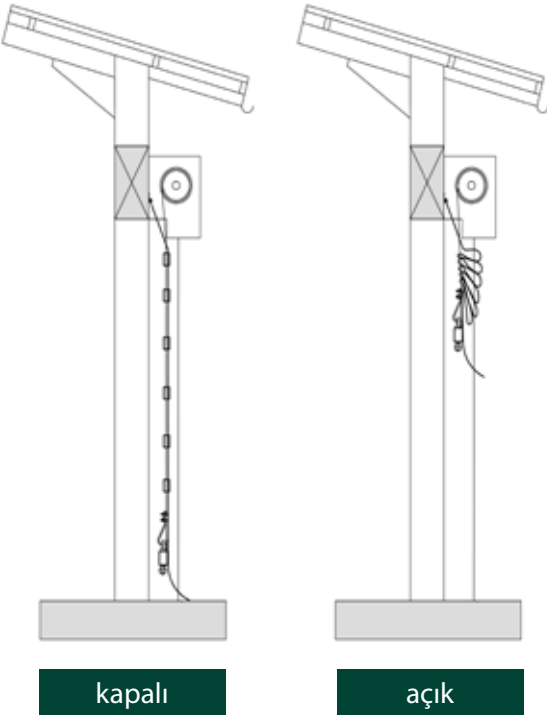
Ara desteği OLMAYAN büyük alanlar için



Katlanır kapı genişliği 13 m yüksekliği 8 m



Katlanır kapı genişliği 12 m yüksekliği 8 m



kapalı

açık

Ağ veya branda üzerinde belirli aralıklarla kemerler kaynaklanmıştır.

Bunlar uc kısımlarında bilyeli makaralar ile donatılmıştır. Bir zincir ile dişli üzerinden yukarıdan aşağıya doğru iletilirler.

Azami ölçüler  
maks.genişlik 15 m  
maks.yükseklik 9 m

AGROTEL katlanır kapı her konumda durdurulabilir ve buna rağmen rüzgara karşı dayanıklıdır. Bu rüzgar dayanımı kaynaklanmış kemerler sayesinde mümkün olmaktadır.

Bu kapıların tahrikleri elektrik veya radyo frekanslı kumanda ile çalıştırılabilen pozitif tahriklerdir.



## HAVALANDIRMA

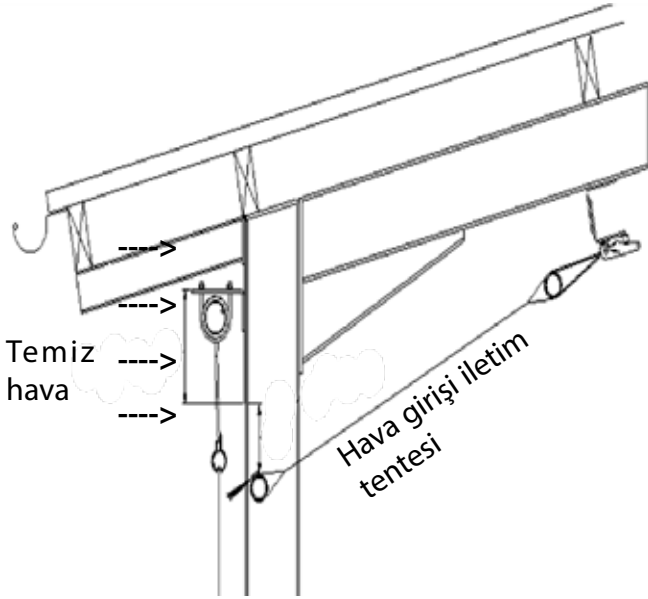
### Hava giriři iletim tentesi

Yağmur suyu oluğ u kısmından "iletilen" temiz hava için



AGROTEL hava giriři iletim tentesi alttan, iç ten

AGROTEL hava giriři iletim tentesi iç erden yağmur suyu oluğ u kısmından ahır iç ine üst kısma monte edilir. Ahırlarda acilen ihtiyaç duyulan temiz hava böylece en uygun şekilde iletilir.



AGROTEL hava giriři iletim tentesinin kesit çizimi

Soğuk temiz hava açıklık üzerinden oluk boyunca yukarıya akar ve ahırlardaki sıcak hava ile karışır.

Dolayısıyla soğuk hava doğrudan hayvanlar ile temas etmez, aksine ilk etapta "iletilir" ve iç mekan havası ile karışır.

Düşük ısıdaki hava akımları hayvanların sağlığını tehlikeye atabilir.

AGROTEL hava giriři iletim tentesi ile soğuk havanın kontrolsüz akımı önlenmektedir.

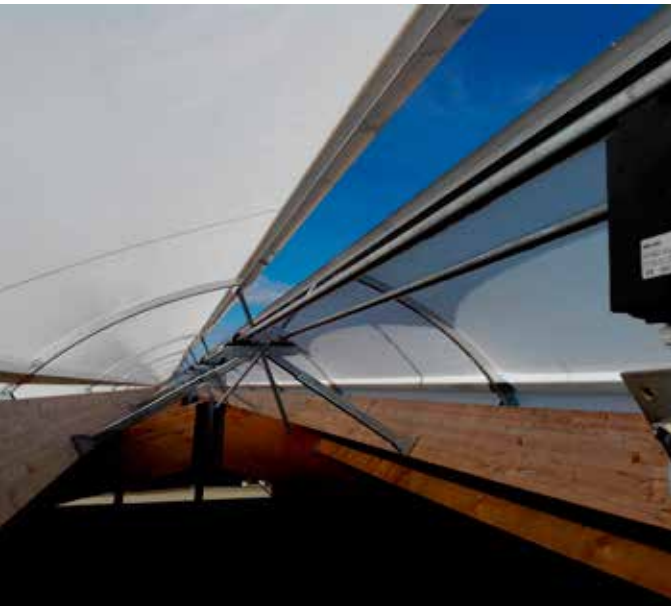
Böylece kış aylarında da hayvanlar için en uygun iklim koşulları sağlanmış olur.



ıřık ve havalandırma sistemi

Bilhassa ahırlarda yeterli ve ayarlanabilen bir havalandırma mutlaka gereklidir. Sistem detaylı ęekilde düşünülerek tasarlanmış formu ile çok iyi bir baca etkisine sahiptir ve böylece kullanılmış havanın oldukça etkin şekilde aspire edilmesi sağlanmaktadır.

AGROTEL ıřık ve havalandırma sistemi alüminyum yaylardan oluşan sağlam konstrüksiyonu ile son derece ikna edici bir sistemdir ve tüm varyasyonları ile hem membran yapılara hemde geleneksel yapılara monte edilebilir.



Tahrik bir dişli çubuk mekanığı ile iki adet dişli motor üzerinden sağlanır.

AGROTEL ıřık ve havalandırma sisteminin en önemli avantajı benzersiz beyaz branda giydirmesidir.

ıřık geçiren ve doluya karşı dayanıklı branda ile yapı içerisine yeterli derecede ıřık taşınır. Ancak güneş ıřınları yansıtılır. Böylece iç mekân ısısı ayrıca yükselmez.

### ndırma sistemi

det tahrik mili ile

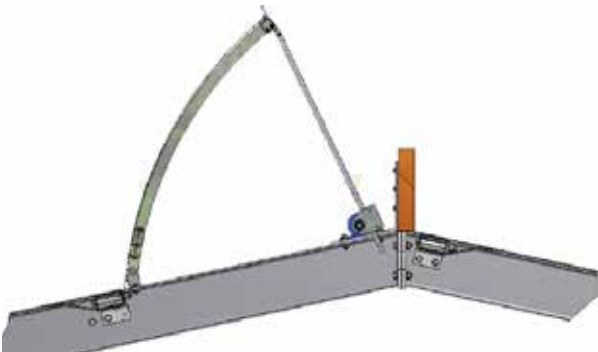


Çatı eğimine bağlı

Işıklandırma açıklığı 150 - 180 cm genişlik

Havalandırma açıklığı 70-100 cm genişlik

Tahrik birimi ile uzunluk maks. 80 m



AGROTEL membran ışıklandırma ve havalandırma sistemi orta kısımdan açılır ve kapanır.

AGROTEL ışıklandırma ve havalandırma sisteminin tek taraflı açılması durumunda 40 cm' e kadar bir havalandırma açıklığı oluşur. Bu ayarlama, rüzgar ve yağmur gibi farklı iklim koşulları için avantajlıdır. sistemi aynı zamanda gölgelik olarak da kullanılabilir.

AGROTEL ışık ve havalandırma sistemi çift taraflı açılır ise, çatı eğimine bağlı olarak 100 cm' e kadar bir havalandırma genişliği sağlanabilir.

Çift taraflı ışık ve havalandırma mahyasını 10-30° çatı eğimlerinde gerçekleştiriyoruz.

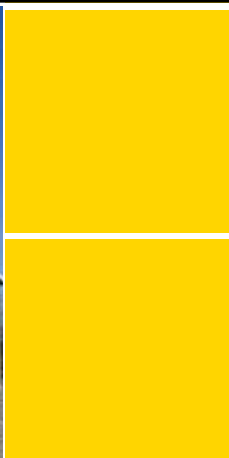
AGROTEL ışık ve havalandırma sistemi tek taraflı da temin edilebilir.

Tek taraflı ışık ve havalandırma mahyası düşük hava oranları veya daha dar binalarda önerilir.





**AGROTEL®**



Danışmanınız:



**AGROTEL GmbH**  
Hartham 9, D-94152 Neuhaus/Inn  
TEL: +49 (0) 8503 914 99 0  
FAKS: +49 (0) 8503 914 99 33  
info@agrotel.eu

[www.agrotel.eu](http://www.agrotel.eu)

**AGROTEL Handelsges.m.b.H.**  
Goldberg 2, A-4761 Enzenkirchen  
TEL: +43 (0)7762 2777 0  
FAKS: +43 7762 27777 33  
office@agrotel.eu